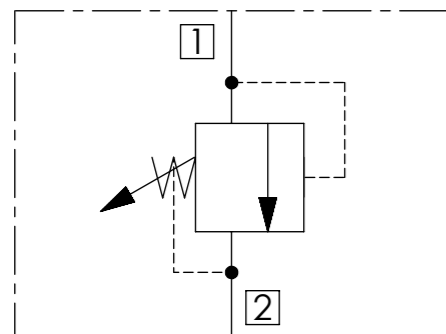
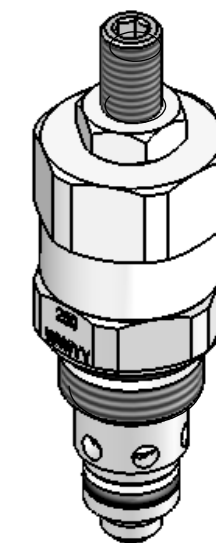


HYDRAULIC SCHEMA



- A** TIGHTENING TORQUE 30-0/+5 Nm
- B** TIGHTENING TORQUE 12-0/+5 Nm
- C** PRESS THE POPPET IN THE SEAT
- D** PRINT THE TUNED PRESSURE AND DATE

TECHNICAL DATA		
NOMINAL FLOW	30 l/min	
P. MAX	450 bar	
TIGHTENING TORQUE	25 Nm	
LEAKAGE	<0.3 cc/min @ 200±5 bar	50±3°C 21-26 cST
TUNED	250±5 bar @ 5±1 l/min	H 32 (32 cST@40°C)
OPERATING TEMPERATURE	-20 / +90 °C	
CAVE CODE	L0K0001	
TESTS SPECIFICATIONS	ICC014	



Nr	Codice	Quantità	Descrizione
1	DO233K08C24003	1	CORPO CARTUCCIA PER VMP 3/4-16 UNF 20-250 bar
2	DO267K55450001	1	OTTURATORE PER VMP 3/4-16 20-250 bar
3	DO23801009	1	DEFLETTORE PER VMP3/4-16 20-250 bar
4	DO233KB1C24001	1	TAPPO CARTUCCIA M20x1.5
5	DO27901057	1	PREMIMOLLA PER VMP 3/4-16 UNF
6	DO3300308	1	DADO M8 BASSO UNI 5589 ZINCAT.GALVANICA BIANCA TRIVALENTE SIGILLATA 12 MICRON
7	DO3402082504	1	GRANO M8x25 PUNTA PIANA UNI 5923 ZINCATO
8	DO350S16036NBR90	1	OR DF2,21 DI16,36 NBR 90SH
9	DO263K0127	1	MOLLA CIL DE11.3 DF2.8 L032.8 K136 PER VMP 3/4-16 200-450BAR
10	DO350A09025NBR70	1	OR DF1,78 DI9,25 NBR 70SH
11	DO316012	1	ANTIESTR TAGLIATO DE 12.7 SPESSORE 1.4 ALTEZZA 1.5 IN PTFE
12	DO350A10082NBR70	1	OR DF1,78 DI10,82 NBR 70SH

0	EMISSIONE	15/11/2011	M.COLOMBARA
Rev.	Descrizione / Description	Data/Date	Disegnato/Designed by

DESCRIZIONE / DESCRIPTION  
PCD 08222 R N 25 250



PRODOTTO FINITO 20/18/13  
END PRODUCT ISO FDSI 4406.2 1999

FOGLIO / SHEET  
1

SCALA / SCALE  
1:1

DERIVATO DA / DERIVE FROM

CODICE / CODE

DO5KPAB2Z250R0000

REV.